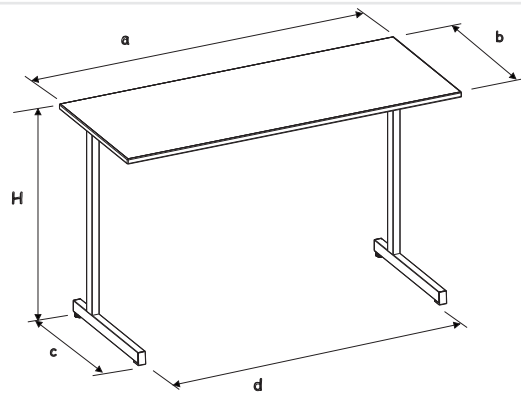




Réf: S778336PUEP



cotations (mm)	
a	1300
b	500
c	480
d	1150
e	-
f	-
g	-
i	-
h	-
H	760
P (kg)	16,0



Colisage	Plateau(x):	Piètement:
Nb/colis	2	2
L(m)	1,32	0,86
l (m)	0,53	0,53
H (m)	0,113	0,16
V(m³)	0,08	0,073
Poids (kg)	24,4	8,5

Mise à jour le 05/06/2020 - photo non contractuelle

Caractéristiques:

Hauteur d'utilisation : T6 norme européenne NF EN 1729. Table à dégagement latéral; montage rapide : seulement 2 vis. Option : casier tôle à visser gris 7037 et/ou crochets porte cartables. Produit certifié NF éducation.

Piètement:

Piètement en tube 40/27 ép.: 1.5 mm. Poutre support plateau en tôle acier 12.5/10e; bras support plateau en tôle acier 40/10e; revêtu époxy.

Plateau(x):

Plateau ép.: 21 mm stratifié 8/10e et contrebalancé chant polyuréthane (PU).

Embouts:

Embout avec vérin de réglage non tachant et marquant (polyéthylène).

Classement au feu:

Le pouvoir calorifique supérieur (PCS) du produit est de: 188 (MJ/kg) Piètement en tube acier, revêtu époxy. - M1. Plateaux dérivés du bois ép:> 18 mm - M3. Composants plastiques - M4.

Environnement:

La consommation de ressources naturelles énergétiques suivant le référentiel DQ-CERT 15-340 de la marque NF environnement est de: 257 (MJ) Origine des bois issue de forêts gérées durablement, certifiée PEFC. Le taux de matière recyclée est de 36,6%.

Colisage:

Colisage en lot de 2. Livré démonté. Plateaux et piétements colisés séparément. (2 colis)

Conseil entretien / Nettoyage du mobilier

Epoxy / Chrome: Utiliser de l'eau savonneuse. Mélaminé / Stratifié / Compact : Utiliser de l'eau chaude et de la lessive non abrasive. Plastique (polyéthylène / polypropylènes): Utiliser de l'eau savonneuse et un chiffon doux non pelucheux. **Ne pas utiliser: Solvant cétonique; Pâtes et crèmes abrasives; Détergents (ne pas gratter).**



Option : casier tôle à visser gris 7037 et/ou crochets porte cartables.