

Réf: S498791PVEP



Chants polypropylène (PP) de 2 mm

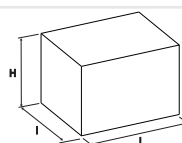
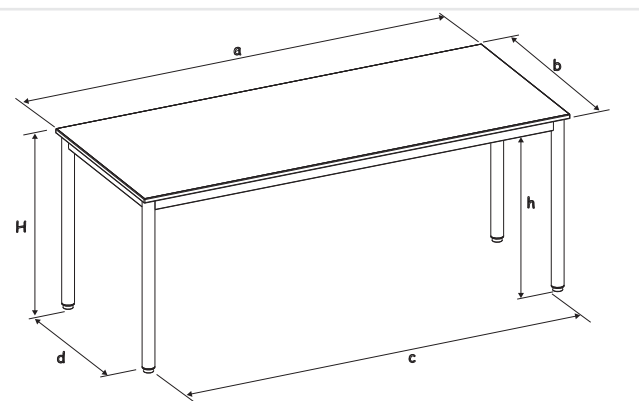


Montage rapide (1 vis).



Vérins de réglage

cotation (mm)	
a	1800
b	800
c	1680
d	680
e	-
f	-
g	-
i	-
h	385
H	460
P (kg)	35,5



Colisage	Lot x 1	-
Nb/colis	1	-
L(m)	1,83	-
l (m)	0,85	-
H (m)	0,1	-
V(m³)	0,15	0
Poids (kg)	39	-

Mise à jour le 11/09/20 - photo non contractuelle

Caractéristiques:

Tables à 4 pieds démontables; montage des pieds très rapide avec seulement 1 vis par pieds. Hauteur d'utilisation : T1 norme européenne NF EN 1729.

Piètement:

Piètement en tube Ø 50 ép.: 1,2 mm; cadre soudé en tube 50/20 ép.: 1,2 mm; revêtu époxy.

Plateau(x):

Plateau ép.: 26 mm antibruit SOFTOP® chant polypropylène (PP). (réduction du niveau sonore de -16 à -26 décibels en moyenne).

Embouts:

Vérins de réglage avec une course de 25 mm; non marquant et non tachant.

Classement au feu:

Le pouvoir calorifique supérieur (PCS) du produit est de: 461 (MJ/kg) Piètement en tube acier, revêtu époxy. - M1. Plateaux dérivés du bois ép:> 18 mm - M3. Composants plastiques - M4. Revêtement plastique - M3.

Environnement:

La consommation de ressources naturelles énergétiques suivant le référentiel DQ-CERT 15-340 de la marque NF environnement est de: 493 (MJ) Origine des bois issue de forêts gérées durablement, certifiée PEFC. Le taux de matière recyclée est de 29,7%.

Colisage:

Lot x 1. Livré démonté.

Conseil entretien / Nettoyage du mobilier

Epoxy / Chrome: Utiliser de l'eau savonneuse. Mélangé / Stratifié / Compact : Utiliser de l'eau chaude et de la lessive non abrasive. Plastique (polyéthylène / polypropylènes): Utiliser de l'eau savonneuse et un chiffon doux non pelucheux. Softop® / Revêtement plastique: Eponge humide. Détergent traditionnel non abrasif. Taches résistantes : eau de javel diluée, White spirit, alcool ou jus de citron. Taches rebelles (encre, tomate, moutarde, sang, betterave, mercurochrome) : laisser agir quelques minutes de l'eau de javel diluée sans frotter puis rincer abondamment. Rouille : nettoyer à l'aide d'un antirouille textile puis rincer abondamment. Graisse, stylo, feutre : frotter légèrement avec un chiffon imbibé de White Spirit puis rincer abondamment. **Ne pas utiliser: Solvant cétonique; Pâtes et crèmes abrasives; Détergents (ne pas gratter).**

