

Réf: S493238CDEP



Chants alaise bois (CD)

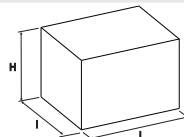
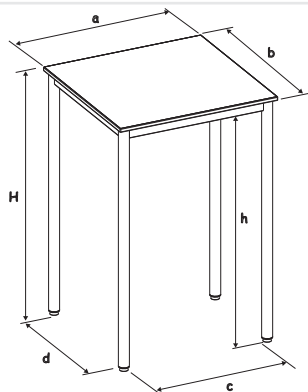


Montage rapide (1 vis).



Vérins de réglage

cotations (mm)	
a	800
b	800
c	680
d	680
e	-
f	-
g	-
i	-
h	1025
H	1100
P (kg)	21,8



Colisage	Lot x 1	-
Nb/colis	1	-
L(m)	1,23	-
l (m)	0,85	-
H (m)	0,1	-
V(m <sup>3</sup> )	0,1	0
Poids (kg)	24	-

Mise à jour le 04/09/20 - photo non contractuelle

### Caractéristiques:

Tables à 4 pieds démontables; montage des pieds très rapide avec seulement 1 vis par pieds. Hauteur d'utilisation : 110 cm.

### Piètement:

Piètement en tube Ø 50 ép.: 1,2 mm; cadre soudé en tube 50/20 ép.: 1,2 mm; revêtu époxy.

### Plateau(x):

Plateau ép.: 24 mm stratifié antibruit contrebalancé chant alaise bois (CD). (réduction du niveau sonore de -7 à -10 décibels en moyenne).

### Embouts:

Vérins de réglage avec une course de 25 mm; non marquant et non tachant.

### Classement au feu:

Le pouvoir calorifique supérieur (PCS) du produit est de: 216 (MJ/kg) Piètement en tube acier, revêtu époxy. - M1. Plateaux dérivés du bois ép:> 18 mm - M3. Composants plastiques - M4.

### Environnement:

La consommation de ressources naturelles énergétiques suivant le référentiel DQ-CERT 15-340 de la marque NF environnement est de: 360 (MJ) Origine des bois issue de forêts gérées durablement, certifiée PEFC. Le taux de matière recyclée est de 37,7%.

### Colisage:

Lot x 1. Livré démonté.

### Conseil entretien / Nettoyage du mobilier

Epoxy / Chrome: Utiliser de l'eau savonneuse. Mélaminé / Stratifié / Compact : Utiliser de l'eau chaude et de la lessive non abrasive. Plastique (polyéthylène / polypropylènes): Utiliser de l'eau savonneuse et un chiffon doux non pelucheux. **Ne pas utiliser: Solvant cétonique; Pâtes et crèmes abrasives; Détergents (ne pas gratter).**



Chants alaise bois (CD)