

Réf: S493234CDEP



Chants alaise bois (CD)

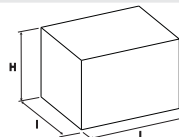
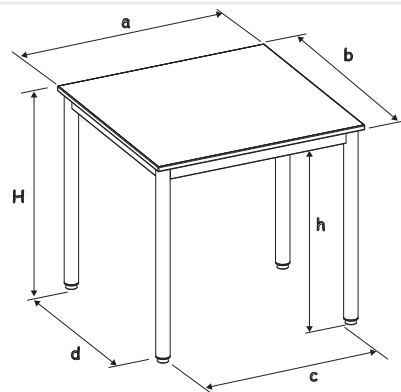


Montage rapide (1 vis).



Vérins de réglage

| cotations (mm) |      |
|----------------|------|
| a              | 800  |
| b              | 800  |
| c              | 680  |
| d              | 680  |
| e              | -    |
| f              | -    |
| g              | -    |
| i              | -    |
| h              | 565  |
| H              | 640  |
| P (kg)         | 19,1 |



| Colisage           | Lot x 1 | - |
|--------------------|---------|---|
| Nb/colis           | 1       | - |
| L(m)               | 0,83    | - |
| l (m)              | 0,85    | - |
| H (m)              | 0,1     | - |
| V(m <sup>3</sup> ) | 0,07    | 0 |
| Poids (kg)         | 21      | - |

Mise à jour le 04/09/20 - photo non contractuelle

### Caractéristiques:

Tables à 4 pieds démontables; montage des pieds très rapide avec seulement 1 vis par pieds. Hauteur d'utilisation : T4 norme européenne NF EN 1729. Produit certifié NF collectivité.

### Piètement:

Piètement en tube Ø 50 ép.: 1,2 mm; cadre soudé en tube 50/20 ép.: 1,2 mm; revêtu époxy.

### Plateau(x):

Plateau ép.: 24 mm stratifié antibruit contrebalancé chant alaise bois (CD). (réduction du niveau sonore de -7 à -10 décibels en moyenne).

### Embouts:

Vérins de réglage avec une course de 25 mm; non marquant et non tachant.

### Classement au feu:

Le pouvoir calorifique supérieur (PCS) du produit est de: 216 (MJ/kg) Piètement en tube acier, revêtu époxy. - M1. Plateaux dérivés du bois ép.:> 18 mm - M3. Composants plastiques - M4.

### Environnement:

La consommation de ressources naturelles énergétiques suivant le référentiel DQ-CERT 15-340 de la marque NF environnement est de: 294 (MJ) Origine des bois issue de forêts gérées durablement, certifiée PEFC. Le taux de matière recyclée est de 36,5%.

### Colisage:

Lot x 1. Livré démonté.

### Conseil entretien / Nettoyage du mobilier

Epoxy / Chrome: Utiliser de l'eau savonneuse. Mélaminé / Stratifié / Compact : Utiliser de l'eau chaude et de la lessive non abrasive. Plastique (polyéthylène / polypropylènes): Utiliser de l'eau savonneuse et un chiffon doux non pelucheux. **Ne pas utiliser: Solvant cétonique; Pâtes et crèmes abrasives; Détergents (ne pas gratter).**



Chants alaise bois (CD)