

Réf: S456566PVEP



Chants polypropylène (PP) de 2 mm

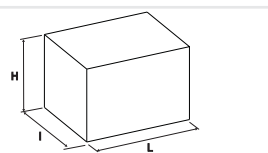
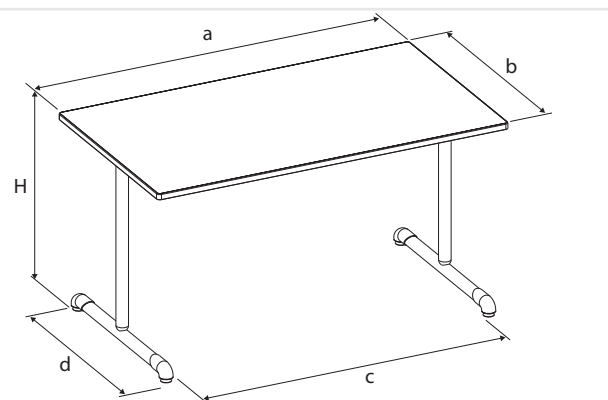


Soudure électrique haute résistance



Vérins de réglage

cotations (mm)	
a	1200
b	600
c	1040
d	550
e	-
f	-
g	-
i	-
h	-
H	760
P (kg)	17,3



Colisage	Lot x 1	-
Nb/colis	1	-
L(m)	1,23	-
l (m)	0,645	-
H (m)	0,155	-
V(m³)	0,12	0
Poids (kg)	19	-

Mise à jour le 02/06/2020 - photo non contractuelle

### Caractéristiques:

Table à dégagement latéral pour un meilleur confort. Hauteur d'utilisation : T6 norme européenne NF EN 1729.

### Piètement:

Piètement à dégagement latéral avec semelle droite et montant en tube Ø 45 ép.: 2 mm, cadre soudé sous plateau en tube 50/20 ép.: 1,2 mm; revêtu époxy.

### Plateau(x):

Plateau ép.: 19 mm mélaminé chant polypropylène de 2 mm. (PP)

### Embouts:

Vérins de réglage avec une course de 25 mm; non marquant et non tachant.

### Classement au feu:

Le pouvoir calorifique supérieur (PCS) du produit est de: 183 (MJ/kg) Piètement en tube acier, revêtu époxy. - M1. Plateaux dérivés du bois ép:> 18 mm - M3. Composants plastiques - M4.

### Environnement:

La consommation de ressources naturelles énergétiques suivant le référentiel DQ-CERT 15-340 de la marque NF environnement est de: 289 (MJ) Origine des bois issue de forêts gérées durablement, certifiée PEFC. Le taux de matière recyclée est de 34,6%.

### Colisage:

Lot x 1. Livré démonté.

### Conseil entretien / Nettoyage du mobilier

Epoxy / Chrome: Utiliser de l'eau savonneuse. Mélaminé / Stratifié / Compact : Utiliser de l'eau chaude et de la lessive non abrasive. Plastique (polyéthylène / polypropylènes): Utiliser de l'eau savonneuse et un chiffon doux non pelucheux. **Ne pas utiliser: Solvant cétonique; Pâtes et crèmes abrasives; Détergents (ne pas gratter).**