

Réf: S456562PVEP



Chants polypropylène (PP) de 2 mm

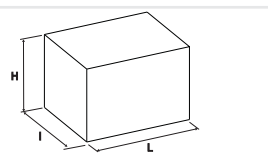
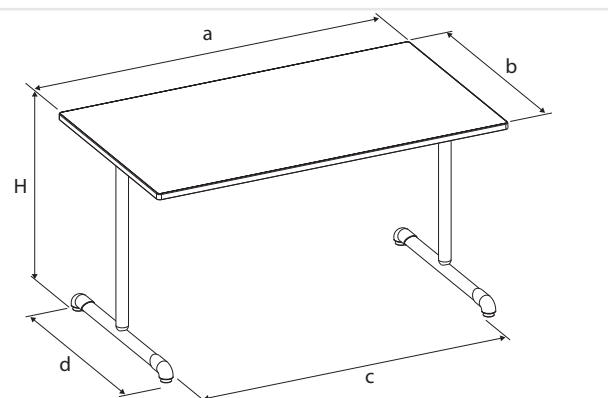


Soudure électrique haute résistance



Vérins de réglage

| cotations (mm) | |
|----------------|------|
| a | 1200 |
| b | 600 |
| c | 1040 |
| d | 550 |
| e | - |
| f | - |
| g | - |
| i | - |
| h | - |
| H | 530 |
| P (kg) | 15,4 |



| Colisage | Lot x 1 | - |
|------------|---------|---|
| Nb/colis | 1 | - |
| L(m) | 1,23 | - |
| l (m) | 0,645 | - |
| H (m) | 0,155 | - |
| V(m³) | 0,12 | 0 |
| Poids (kg) | 17 | - |

Mise à jour le 02/06/2020 - photo non contractuelle

Caractéristiques:

Table à dégagement latéral pour un meilleur confort. Hauteur d'utilisation : T2 norme européenne NF EN 1729.

Piètement:

Piètement à dégagement latéral avec semelle droite et montant en tube Ø 45 ép.: 2 mm, cadre soudé sous plateau en tube 50/20 ép.: 1,2 mm; revêtu époxy.

Plateau(x):

Plateau ép.: 19 mm mélaminé chant polypropylène de 2 mm. (PP)

Embouts:

Vérins de réglage avec une course de 25 mm; non marquant et non tachant.

Classement au feu:

Le pouvoir calorifique supérieur (PCS) du produit est de: 184 (MJ/kg) Piètement en tube acier, revêtu époxy. - M1. Plateaux dérivés du bois ép:> 18 mm - M3. Composants plastiques - M4.

Environnement:

La consommation de ressources naturelles énergétiques suivant le référentiel DQ-CERT 15-340 de la marque NF environnement est de: 242 (MJ) Origine des bois issue de forêts gérées durablement, certifiée PEFC. Le taux de matière recyclée est de 33%.

Colisage:

Lot x 1. Livré démonté.

Conseil entretien / Nettoyage du mobilier

Epoxy / Chrome: Utiliser de l'eau savonneuse. Mélaminé / Stratifié / Compact : Utiliser de l'eau chaude et de la lessive non abrasive. Plastique (polyéthylène / polypropylènes): Utiliser de l'eau savonneuse et un chiffon doux non pelucheux. **Ne pas utiliser: Solvant cétonique; Pâtes et crèmes abrasives; Détergents (ne pas gratter).**