

Meubles saxo

Meuble 20 bacs (Bacs jaunes)

Réf: S229670PVEP-01

Caractéristiques:

Structure du meuble en mélaminé ép.: 19 mm; avec séparations.
Assemblage de la structure par tourillons collés. 20 Bacs polypropylène Gratnell's © primé au salon WORLDDIDAC. - x16 Bac(s) F1 (L/P/H) 310 x 425 x 75 mm (jaune) - x4 Bac(s) F2 (L/P/H) 310 x 425 x 150 mm (jaune)

Fixation des roulettes:

Platine de fixation des roulettes en acier; revêtu époxy.

Roulettes:

Roulettes double galets pivotantes (2 à frein); fixées sur platines résistant aux manipulations.

Classement au feu:

Le pouvoir calorifique supérieur (PCS) du produit est de: 1403 (MJ/kg)

Classement M conventionnel sans essai préalable, selon l'Arrêté du 21 Novembre 2002 publié au JORF du 31 décembre 2002, relatif à la réaction au feu des produits de construction et d'aménagement.

Structure mélaminé ép >18 mm - M3.

Composants plastiques - M4.

Classement au feu des bacs plastique - M4.

Environnement:

La consommation de ressources naturelles énergétiques suivant le référentiel DQ-CERT 15-340 de la marque NF environnement est de: 1348 (MJ)

Origine des bois issue de forêts gérées durablement, certifiée PEFC.

Le taux de matière recyclée est de 18%.

Colisage:

Lot x 1. Livré monté.

Conseil entretien / Nettoyage du mobilier

Mélaminé / Stratifié / Compact : Utiliser de l'eau chaude et de la lessive non abrasive.

Plastique (polyéthylène / polypropylènes): Utiliser de l'eau savonneuse et un chiffon doux non pelucheux.

Bacs Plastique: Utiliser de l'eau savonneuse et un chiffon doux non pelucheux.

Ne pas utiliser: Solvant cétonique; Pâtes et crèmes abrasives; Détergents (ne pas gratter).



Chants polypropylène (PP) de 2 mm



Bacs polypropylène Gratnell's ©



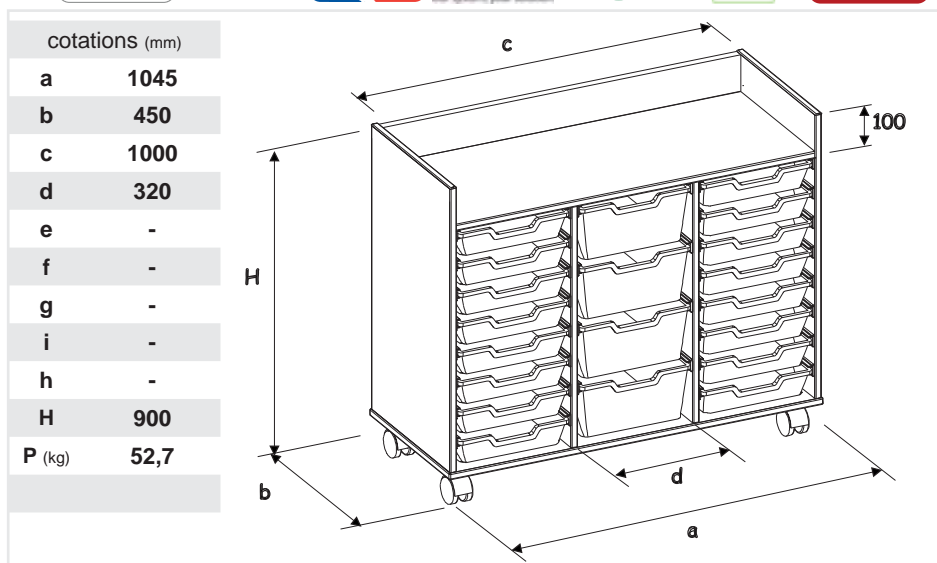
Glissière polypropylène



Roulettes double galets



photo non contractuelle



cotations (mm)	
a	1045
b	450
c	1000
d	320
e	-
f	-
g	-
i	-
h	-
H	900
P (kg)	52,7

Colisage	Nb/colis	L(m)	l (m)	H (m)	V(m ³)	Poids (kg)
Lot x 1	1	1,05	0,45	0,82	0,39	55