

Réf: S196636PVCH



Chants polypropylène (PP) de 2 mm



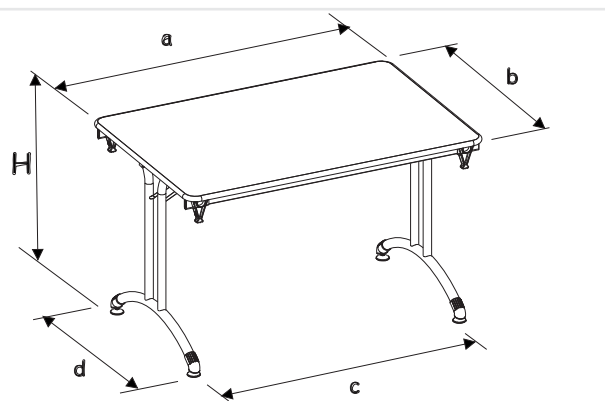
Assemblage par grenouillère et crochet



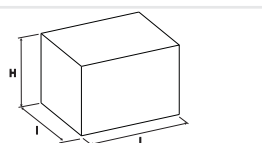
Butée d'empilage



Système d'assemblage avec manchon



cotations (mm)	
a	700
b	700
c	-
d	-
e	-
f	-
g	-
i	-
h	-
H	65
P (kg)	5,3



Colisage	Lot x 1	-
Nb/colis	1	-
L(m)	0,775	-
l (m)	0,795	-
H (m)	0,09	-
V(m <sup>3</sup> )	0,06	0
Poids (kg)	7	-

Mise à jour le 09/06/2020 - photo non contractuelle

### Caractéristiques:

Elément de plateau 1/4 rond permettant d'assembler les tables rectangulaires entre elles afin de réaliser une configuration continue de type rectangulaire. Assemblage des tables entre elles par grenouillères et manchons de jonctions

### Fixation:

Système d'assemblage par manchon polyamide inserer dans un tube 40/20 ép: 1,5 mm; revêtu époxy.

### Plateau(x):

Plateau allégé stratifié ép.: 21 mm chant polypropylène (PP) de 2 mm.

### Embouts:

Embout coiffant et vérin de réglage avec une course de 25 mm; non marquant et non tachant (polyéthylène).

### Classement au feu:

Le pouvoir calorifique supérieur (PCS) du produit est de: 86 (MJ/kg) Piètement en tube acier, revêtu époxy. - M1. Plateaux dérivés du bois ép:> 18 mm - M3. Composants plastiques - M4.

### Environnement:

La consommation de ressources naturelles énergétiques suivant le référentiel DQ-CERT 15-340 de la marque NF environnement est de: 76 (MJ) Origine des bois issue de forêts gérées durablement, certifiée PEFC. Le taux de matière recyclée est de 36,6%.

### Colisage:

Lot x 1.

### Conseil entretien / Nettoyage du mobilier

Epoxy / Chrome: Utiliser de l'eau savonneuse. Mélaminé / Stratifié / Compact : Utiliser de l'eau chaude et de la lessive non abrasive. Plastique (polyéthylène / polypropylènes): Utiliser de l'eau savonneuse et un chiffon doux non pelucheux. **Ne pas utiliser: Solvant cétonique; Pâtes et crèmes abrasives; Détergents (ne pas gratter).**