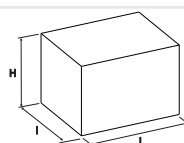
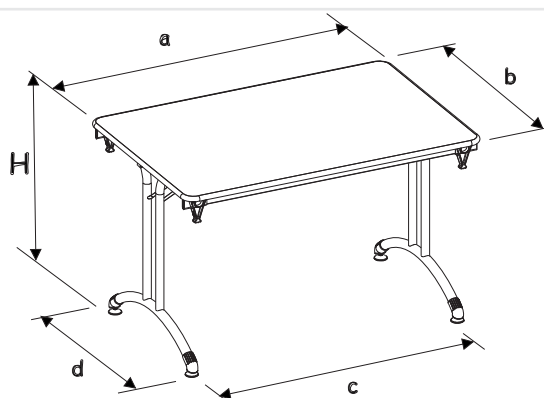


Réf: S161336PVEP



cotations (mm)	
a	1200
b	800
c	1035
d	665
e	-
f	-
g	-
i	-
h	-
H	760
P (kg)	20,5



Colisage	Lot x 1	-
Nb/colis	1	-
L(m)	1,26	-
l (m)	0,89	-
H (m)	0,155	-
V(m ³)	0,17	0
Poids (kg)	23	-

Mise à jour le 09/06/2020 - photo non contractuelle

Caractéristiques:

Hauteur d'utilisation : T6 norme européenne NF EN 1729. Système de blocage automatique des pieds breveté, permettant le blocage des pieds en position ouverte ou fermée. Le pliage du piétement réalisé aisément sans l'utilisation d'outil. Assemblage des tables entre elles par grenouillères. Hauteur du produit replié: 125 mm

Piètement:

Piètement à dégagement latéral avec semelle cintrée en tube Ø 35 ép.: 1,5 mm et montant Ø 30 ép.: 1,5 mm; revêtu époxy. Longérons de renfort sous plateau en tube 40 x 20 ép.: 1,5 mm; revêtu époxy noir 9005.

Plateau(x):

Plateau allégé stratifié ép.: 21 mm chant polypropylène (PP) de 2 mm.

Embouts:

Embout coiffant et vérin de réglage avec une course de 25 mm; non marquant et non tachant (polyéthylène).

Classement au feu:

Le pouvoir calorifique supérieur (PCS) du produit est de: 219 (MJ/kg) Piètement en tube acier, revêtu époxy. - M1. Plateaux dérivés du bois ép.: > 18 mm - M3. Composants plastiques - M4.

Environnement:

La consommation de ressources naturelles énergétiques suivant le référentiel DQ-CERT 15-340 de la marque NF environnement est de: 372 (MJ) Origine des bois issue de forêts gérées durablement, certifiée PEFC. Le taux de matière recyclée est de 39%.

Colisage:

Lot x 1.

Conseil entretien / Nettoyage du mobilier

Epoxy / Chrome: Utiliser de l'eau savonneuse. Mélaminé / Stratifié / Compact : Utiliser de l'eau chaude et de la lessive non abrasive. Plastique (polyéthylène / polypropylènes): Utiliser de l'eau savonneuse et un chiffon doux non pelucheux. **Ne pas utiliser: Solvant cétonique; Pâtes et crèmes abrasives; Détergents (ne pas gratter).**