

Réf: S495236PVEPMO



Chants polypropylène (PP) de 2 mm

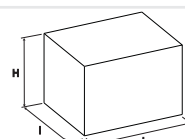
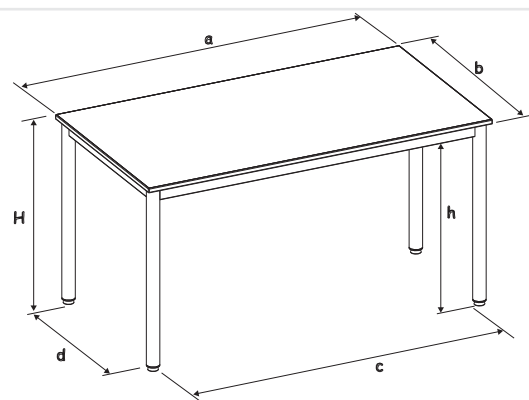


Montage rapide (1 vis).



X4 Roulettes avec butées

cotations (mm)	
a	1400
b	800
c	1280
d	680
e	-
f	-
g	-
i	-
h	685
H	760
P (kg)	29,1



Colisage	Lot x 1	-
Nb/colis	1	-
L(m)	1,43	-
l (m)	0,85	-
H (m)	0,1	-
V(m ³)	0,12	0
Poids (kg)	32	-

Mise à jour le 09/09/20 - photo non contractuelle

Caractéristiques:

Tables à 4 pieds démontables; montage des pieds très rapide avec seulement 1 vis par pieds. Hauteur d'utilisation : T6 norme européenne NF EN 1729.

Piètement:

Piètement en tube Ø 50 ép.: 1,2 mm; cadre soudé en tube 50/20 ép.: 1,2 mm; revêtu époxy.

Plateau(x):

Plateau ép.: 24 mm stratifié 8/10e et contrebalancé chant polypropylène de 2 mm (PP).

Roulettes:

Embouts avec roulettes et butées intégrées

Classement au feu:

Le pouvoir calorifique supérieur (PCS) du produit est de: 367 (MJ/kg) Piètement en tube acier, revêtu époxy. - M1. Plateaux dérivés du bois ép:> 18 mm - M3. Composants plastiques - M4.

Environnement:

La consommation de ressources naturelles énergétiques suivant le référentiel DQ-CERT 15-340 de la marque NF environnement est de: 424 (MJ) Origine des bois issue de forêts gérées durablement, certifiée PEFC. Le taux de matière recyclée est de 35,9%.

Colisage:

Lot x 1. Livré démonté.

Conseil entretien / Nettoyage du mobilier

Epoxy / Chrome: Utiliser de l'eau savonneuse. Mélaminé / Stratifié / Compact : Utiliser de l'eau chaude et de la lessive non abrasive. Plastique (polyéthylène / polypropylènes): Utiliser de l'eau savonneuse et un chiffon doux non pelucheux. **Ne pas utiliser: Solvant cétonique; Pâtes et crèmes abrasives; Détergents (ne pas gratter).**