

Réf: S492161PVEP



Chants polypropylène (PP) de 2 mm



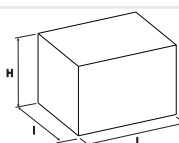
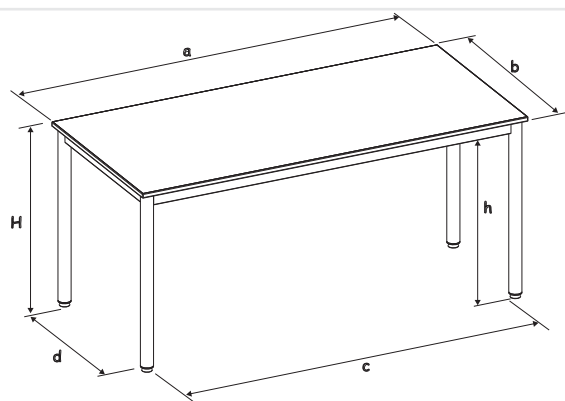
Montage rapide (1 vis).



Vérins de réglage

cotations (mm)

a  
b  
c  
d  
e  
f  
g  
i  
h  
H  
P (kg)



Colisage

Nb/colis

L(m)

l (m)

H (m)

V(m<sup>3</sup>)

Poids (kg)

Mise à jour le - photo non contractuelle

### Caractéristiques:

Tables à 4 pieds démontables; montage des pieds très rapide avec seulement 1 vis par pieds. Hauteur d'utilisation : T1 norme européenne NF EN 1729.

### Piètement:

Piètement en tube Ø 50 ép.: 1,2 mm; cadre soudé en tube 50/20 ép.: 1,2 mm; revêtu époxy.

### Plateau(x):

Plateau ép.: 19 mm mélaminé chant polypropylène de 2 mm. (PP)

### Embouts:

Vérins de réglage avec une course de 25 mm; non marquant et non tachant.

### Classement au feu:

Piètement en tube acier, revêtu époxy. - M1. Plateaux dérivés du bois ép:> 18 mm - M3. Composants plastiques - M4.

### Environnement:

Origine des bois issue de forêts gérées durablement, certifiée PEFC. Le taux de matière recyclée est de 32,8%.

### Colisage:

Lot x 1. Livré démonté.