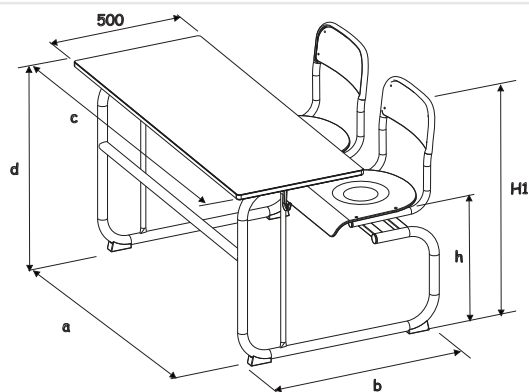


Réf: S317535CDEP



cotations (mm)	
a	1040
b	775
c	1300
d	640
e	-
f	-
g	-
i	-
h	430
H	710
P (kg)	27,4



Colisage	Lot x 1	-
Nb/colis	1	-
L(m)	1,35	-
l (m)	0,93	-
H (m)	0,49	-
V(m ³)	0,62	0
Poids (kg)	30	-

Mise à jour le 15/09/20 - photo non contractuelle

Caractéristiques:

Hauteur d'utilisation : T5 norme européenne NF EN 1729. Casier métal époxy gris fixé sous le plateau. X2 Crochet(s) porte cartable époxy gris. Fixation sous plateau avec 2 vis.

Piètement:

Piètement en tube Ø 35 ép.: 1.5 mm; Ø 25 ép.: 1,2 mm; 50/20 ép.: 1.2 mm et renfort Ø 18 ép.: 1.5 mm. revêtu époxy.

Assises et dossiers:

Assise appliquée 8 mm avec cuvette et dossier encastré de 7 mm en multiplis hêtre; rivetés, finition Blueprotech®.

Plateau(x):

Plateau ép.: 21 mm stratifié 8/10e et contrebalancé chant alaise bois (CD).

Classement au feu:

Le pouvoir calorifique supérieur (PCS) du produit est de: 232 (MJ/kg) Structure tube acier revêtu époxy. - M1. Panneaux dérivés du bois ép:> 18 mm - M3. Assise et dossier hêtre - M4. Composants plastiques - M4.

Environnement:

La consommation de ressources naturelles énergétiques suivant le référentiel DQ-CERT 15-340 de la marque NF environnement est de: 484 (MJ) Origine des bois issue de forêts gérées durablement, certifiée PEFC. Finition sans COV. Simire a reçu la mention spéciale du jury dans la catégorie « Technologies économes et propres » pour son procédé de vernissage industriel sur bois à base de poudre sans rejet de composé organique volatile (COV) baptisé Blueprotech®. Ce prix décerné par le ministère de l'Ecologie, du Développement Durable, du Transport et du Logement récompense chaque année les initiatives d'entreprises exemplaires et innovantes en matière de développement durable. Haute résistance à la rayure (3,5N), à l'abrasion (400 tr) et aux chocs(9/9). Le taux de matière recyclée est de 34,5%.

Embouts:

Embouts non tachants et non marquants (polyéthylène).

Conseil entretien / Nettoyage du mobilier

Epoxy / Chrome: Utiliser de l'eau savonneuse. Mélaminé / Stratifié / Compact : Utiliser de l'eau chaude et de la lessive non abrasive. Blueprotech® ou vernis: Utiliser un chiffon imprégné d'eau savonneuse et essuyer avec un chiffon doux. Plastique (polyéthylène / polypropylènes): Utiliser de l'eau savonneuse et un chiffon doux non pelucheux. **Ne pas utiliser: Solvant cétonique; Pâtes et crèmes abrasives; Détergents (ne pas gratter).**