



Réf: S163370PVEP-01

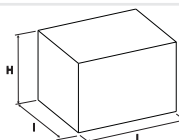
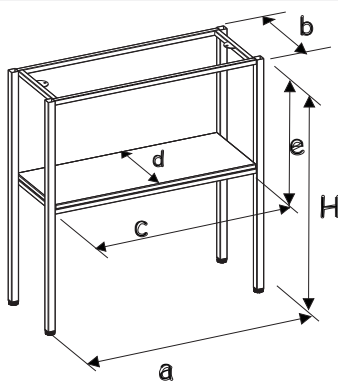


Chants polypropylène (PP) de 2 mm



Vérins de réglage

cotations (mm)	
a	897
b	335
c	835
d	330
e	-
f	-
g	-
i	-
h	400
H	900
P (kg)	12,4



Colisage	Lot x 1	-
Nb/colis	1	-
L(m)	0,94	-
l (m)	0,37	-
H (m)	1	-
V(m³)	0,34	0
Poids (kg)	15	-

Mise à jour le 16/12/20 - photo non contractuelle

Caractéristiques:

Piètement pour meuble 12 et 24 cases

Piètement:

Piètement en tube 30/30 et 25/25, entretoise tube 20/20 ép.: 1.5 mm; revêtu époxy.

Assemblage:

Montage rapide et facile. (x2 vis seulement)

Classement au feu:

Le pouvoir calorifique supérieur (PCS) du produit est de: 75 (MJ/kg) Piètement en tube acier, revêtu époxy. - M1. Panneaux dérivés du bois ép:> 18 mm - M3. Composants plastiques - M4.

Environnement:

La consommation de ressources naturelles énergétiques suivant le référentiel DQ-CERT 15-340 de la marque NF environnement est de: 260 (MJ) Origine des bois issue de forêts gérées durablement, certifiée PEFC. Le taux de matière recyclée est de 39,5%.

Colisage:

Lot x 1. Livré monté.

Conseil entretien / Nettoyage du mobilier

Epoxy / Chrome: Utiliser de l'eau savonneuse. Mèlaminé / Stratifié / Compact : Utiliser de l'eau chaude et de la lessive non abrasive. Plastique (polyéthylène / polypropylènes): Utiliser de l'eau savonneuse et un chiffon doux non pelucheux. **Ne pas utiliser: Solvant cétonique; Pâtes et crèmes abrasives; Détergents (ne pas gratter).**